

ENSATT

ÉCOLE NATIONALE SUPÉRIEURE DES ARTS ET TECHNIQUES DU THÉÂTRE

CONCOURS D'ENTREE 2018

Parcours Costumier option « coupe »

Durée : **4 H 30**

Sujet : **Réalisation d'un demi corsage côté droit**

Dans le tissu mis à votre disposition, vous réaliserez ce demi corsage côté droit, suivant le patron et les documents techniques joints.

Descriptif :

Les valeurs de couture seront de 1cm sauf pour la couture rabattue du bas de manche dont vous estimerez la valeur.

La poche est décollée.

Manche montée et à même sur le devant .

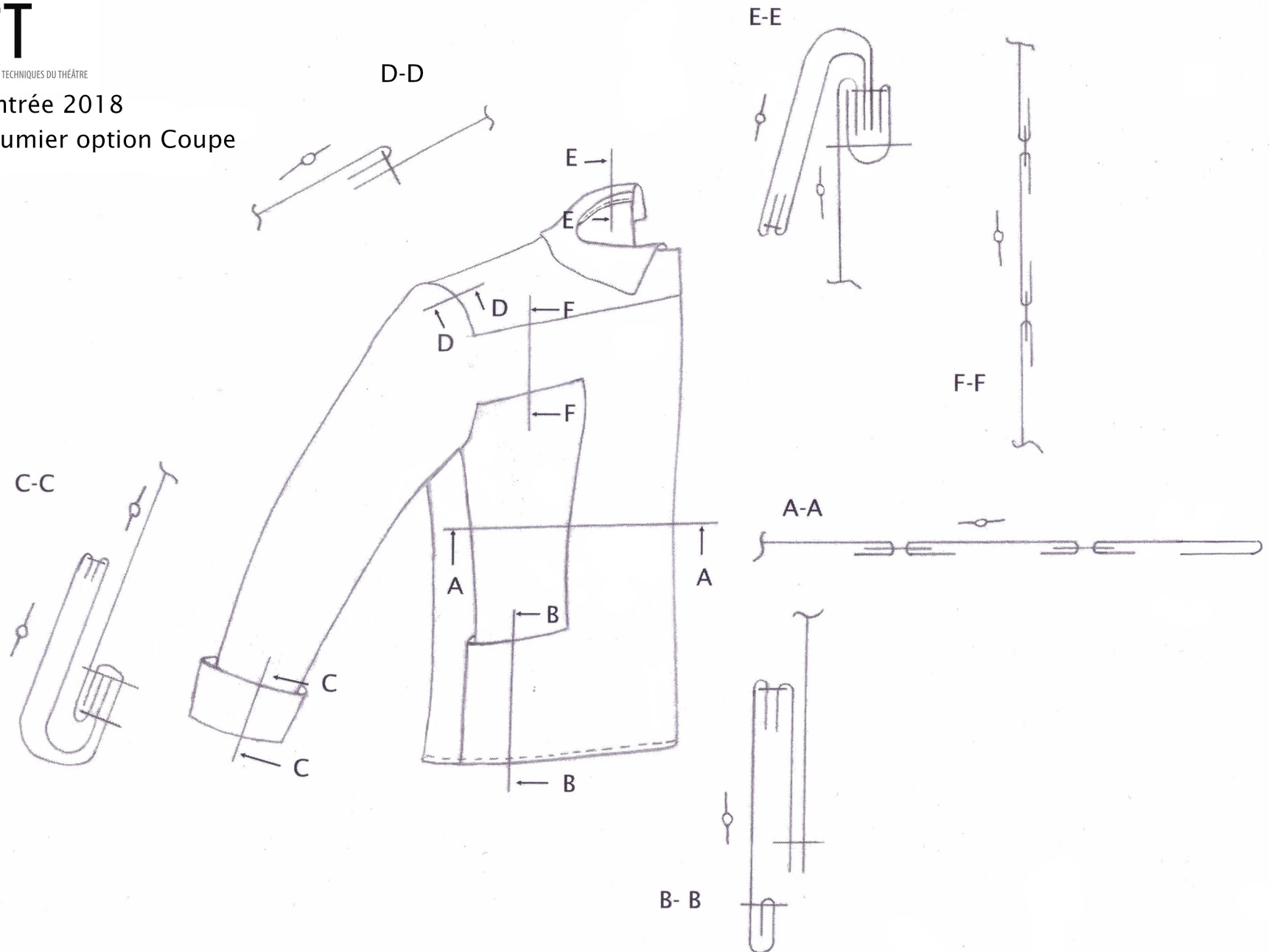
Vous préparerez les trois incrustation avec un cercle de thermocollant avant de cranter.

Le col Claudine coulissé est monté avec un biais.

Le revers de manche est coulissé et monté en couture rabattue. Un pli dans la manche au niveau du coude.

Le bas du corsage est terminé par un ourlet.

Vous découperez et coudrez l'étiquette avec votre nom caché à l'intérieur, au bas du milieu dos.



ENSATT

ÉCOLE NATIONALE SUPÉRIEURE DES ARTS ET TECHNIQUES DU THÉÂTRE

Concours d'entrée 2018
Parcours Costumier option Coupe

Nom :

Prénom :

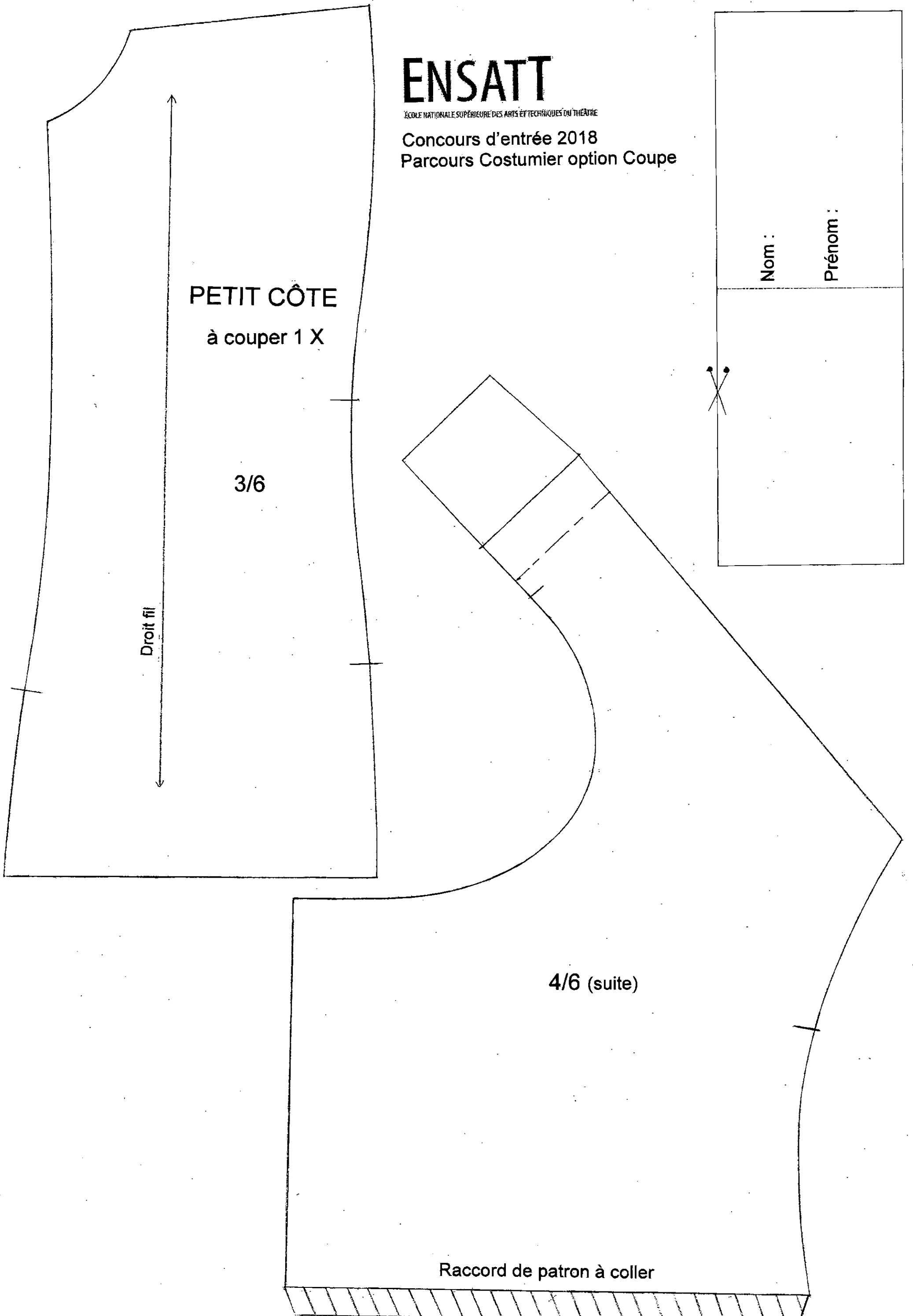
PETIT CÔTE
à couper 1 X

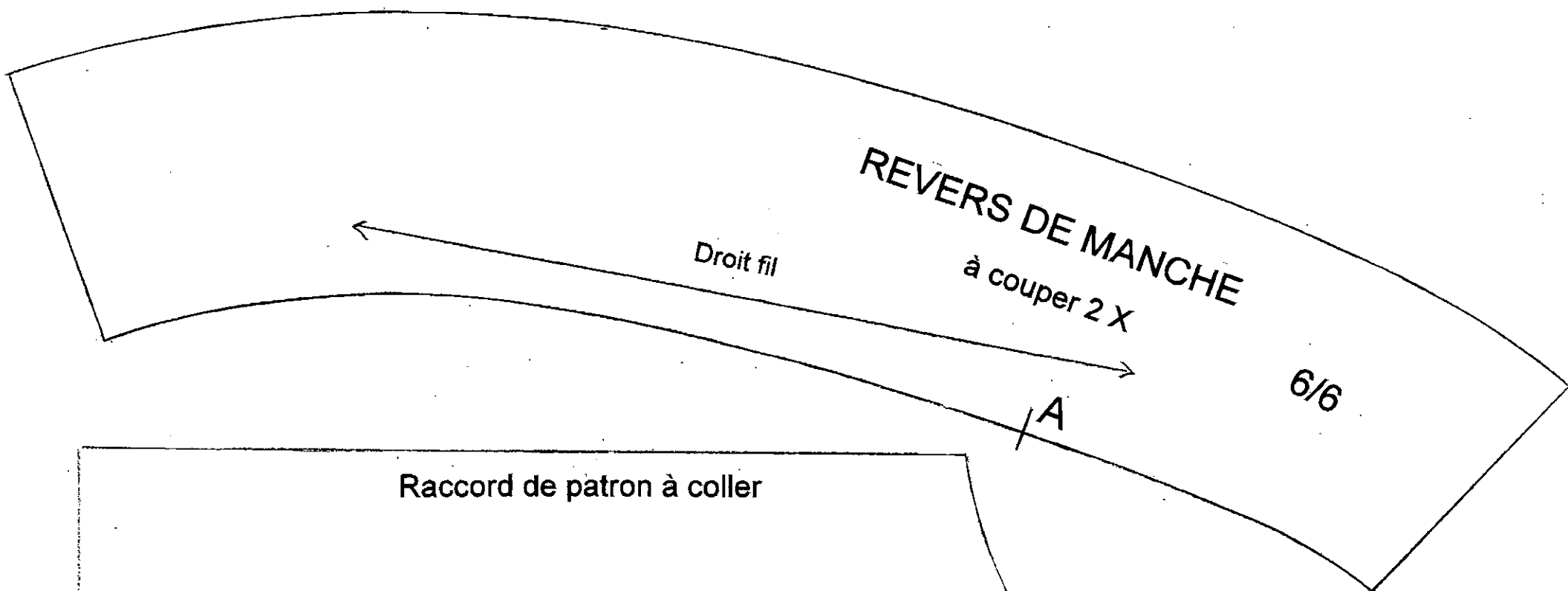
3/6

Droit fil

4/6 (suite)

Raccord de patron à coller



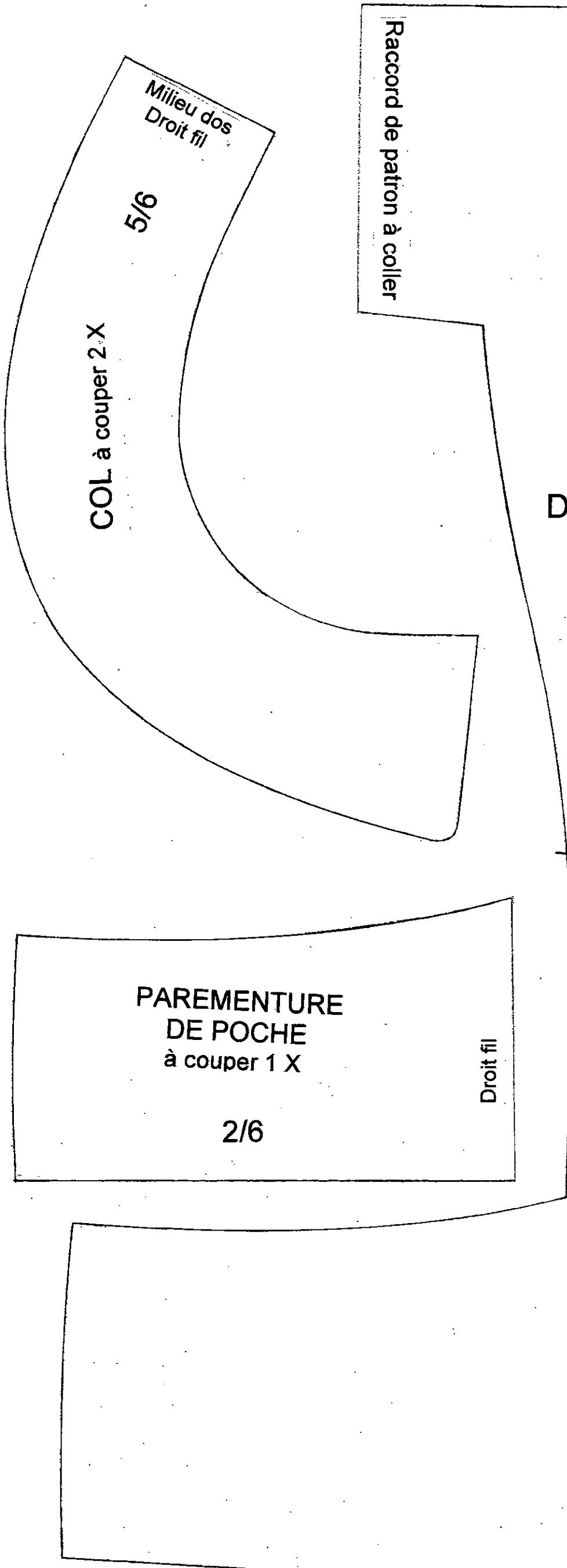


Raccord de patron à coller

DOS à couper 1 X

4/6

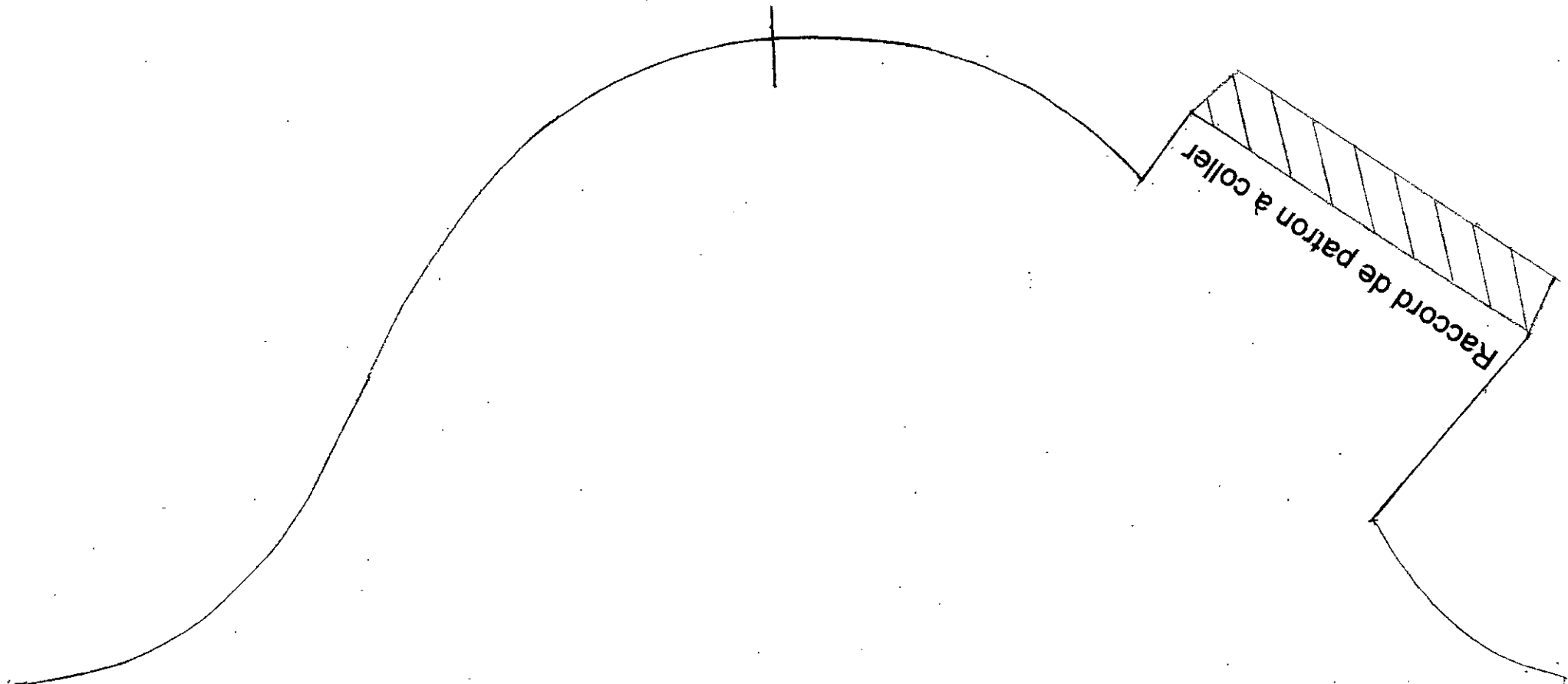
Milieu dos Droit fil



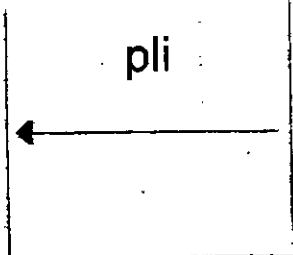
DEVANT et MANCHE

à couper 1 X

Parementure



1/6 (suite)



A

A